

50mW-600W 风扇冷却型激光功率计探头



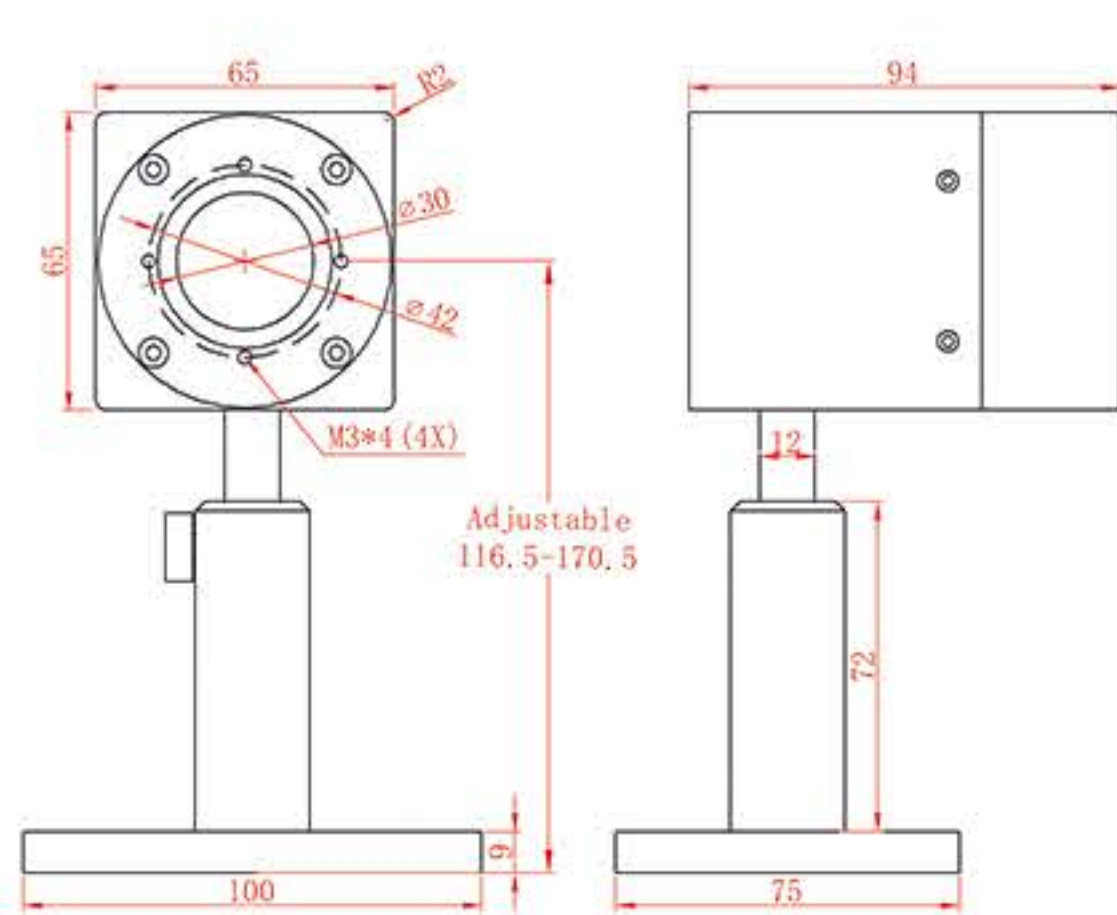
产品特点:

- 风扇冷却
- 单发脉冲能量测试功能
- PC端USB输出接口可选
- 最大持续测量功率可达600W

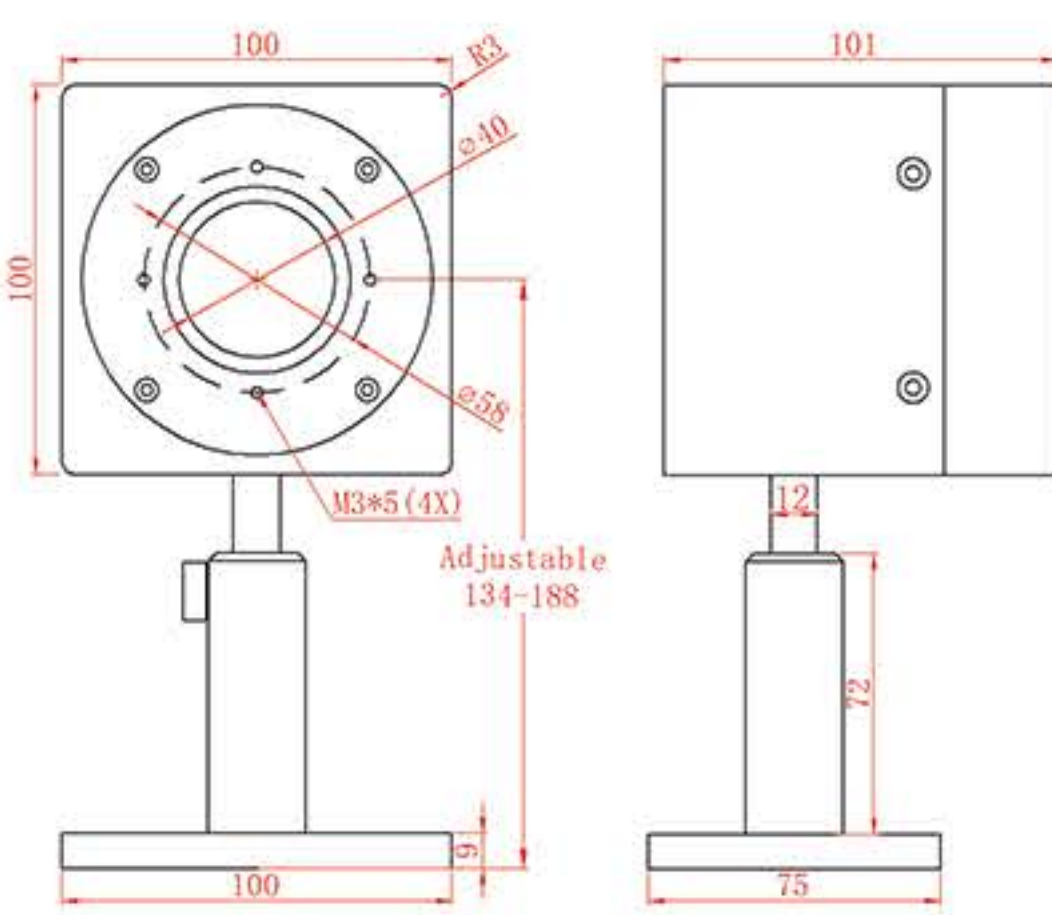
产品参数:

型号	F150-CB-30	F250-CB-40	F350-CB-40	F600-CB-55
光谱范围 (μm)	0.19 - 25	0.19 - 25	0.19 - 25	0.19 - 25
功率范围	50mW - 150W (300W)	100mW - 250W (400W)	300mW - 350W (600W)	300mW - 600W
间歇测量功率	150W (Cont.)	250W (Cont.)	350W (Cont.)	
	200W (3min)	300W (2min)	500W (2min)	NA.
	300W (1min)	400W (1min)	600W (1min)	
测量能力				
分辨率 (mW)	5	10	20	50
测量不确定度 (±%)	< 1	< 1	< 1	< 1
非线性度 (±%)	< 1	< 1	< 1	< 1.5
精度 (±%)	< 3	< 3	< 3	< 3
响应时间 (s)	< 2	< 2.5	< 3.5	< 10
吸收体类型	CB	CB	CB	CB
探测口径 (mm)	30	40	40	55
损伤阈值				
最大平均功率密度	20kW/cm ² , 10W, CW	20kW/cm ² , 10W, CW	20kW/cm ² , 10W, CW	20kW/cm ² , 10W, CW
最大能量密度	0.3J/cm ² , 1064nm, 1ns	0.3J/cm ² , 1064nm, 1ns	0.3J/cm ² , 1064nm, 1ns	0.3J/cm ² , 1064nm, 1ns
物理特性				
规格 (mm)	65 × 65 × 94	100 × 100 × 101	125 × 125 × 122	125 × 125 × 122
冷却方式	风扇冷却	风扇冷却	风扇冷却	风扇冷却
接口类型	DB-9M	DB-9M	DB-9M	DB-9M
电缆长度 (m)	1.5	1.5	1.5	1.5

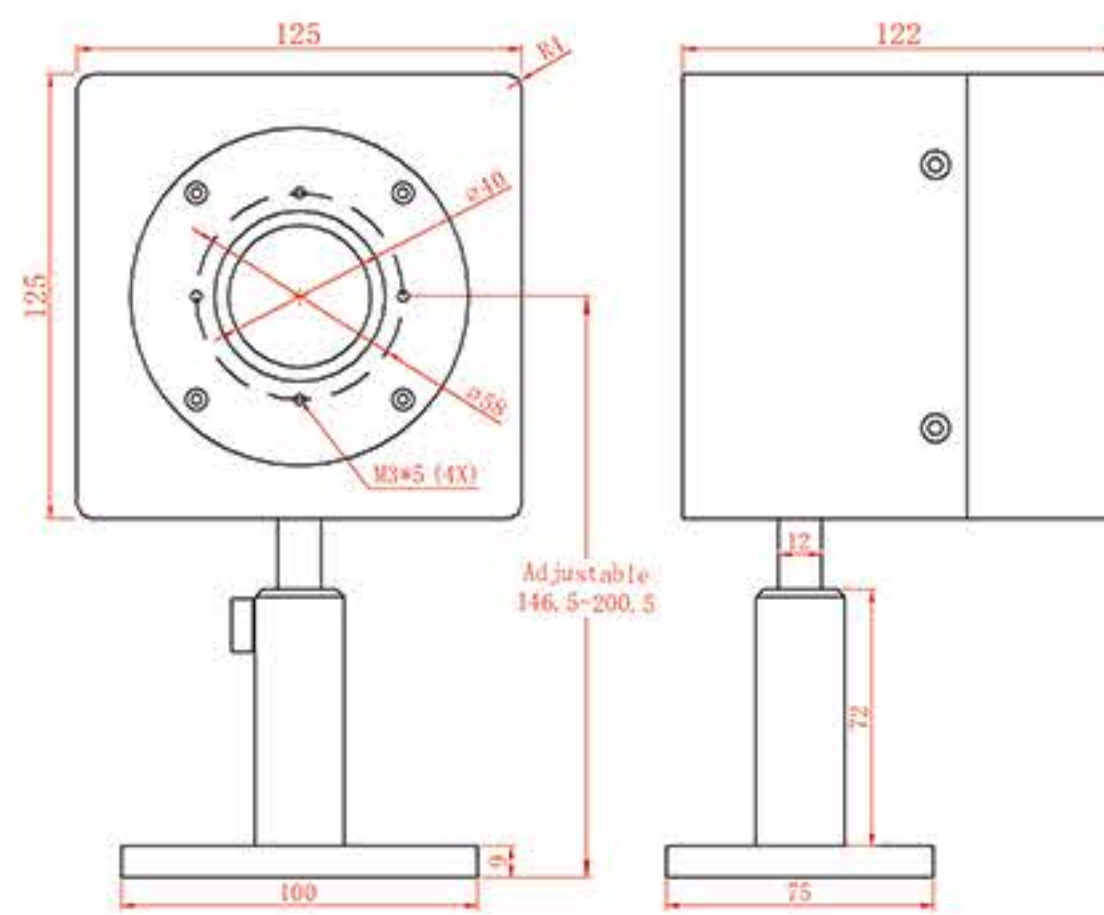
产品规格:



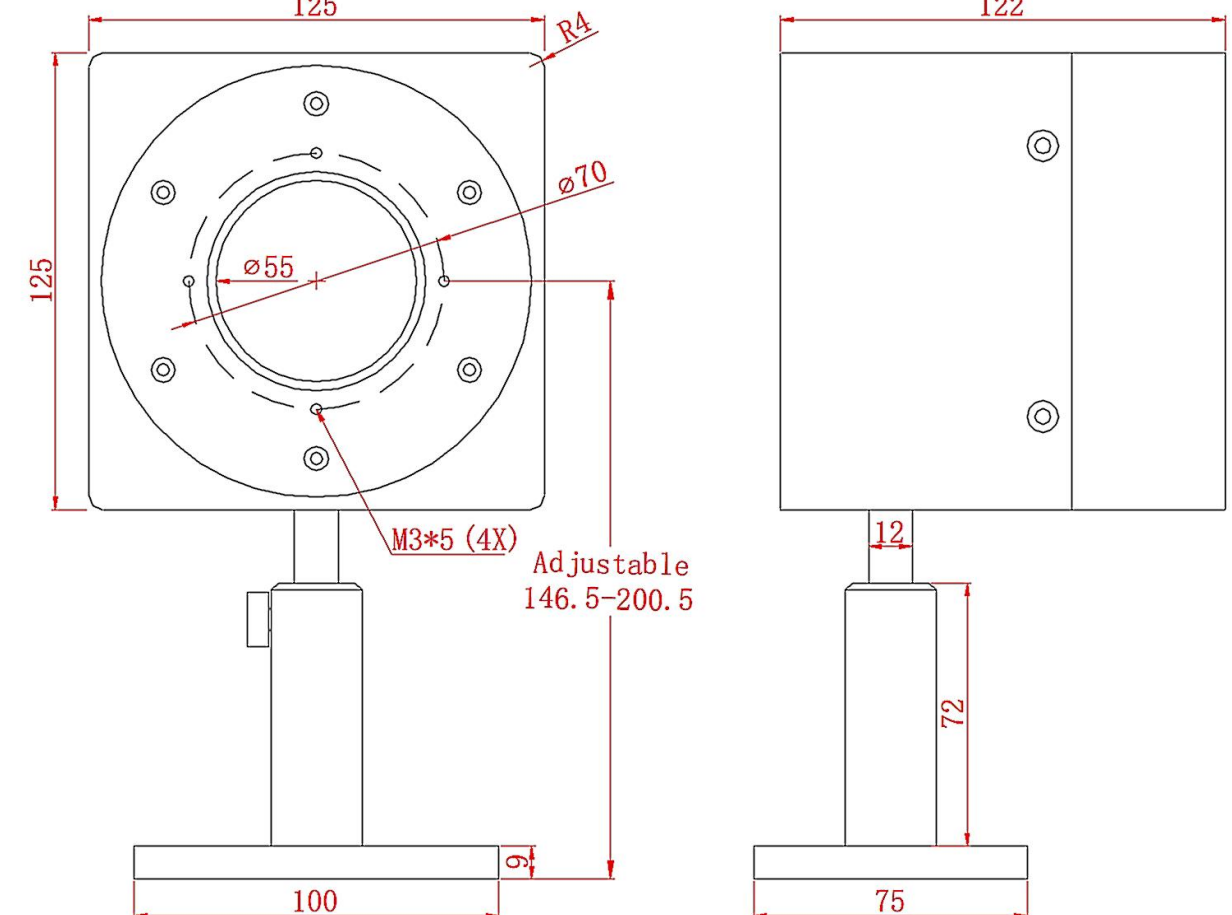
F150-CB-30



F250-CB-40



F350-CB-40



F600-CB-55